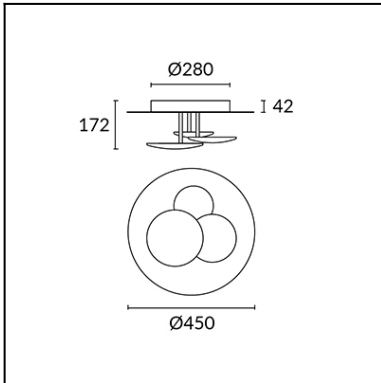
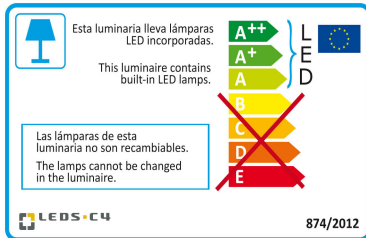




The photograph may not match the reference exactly. Please read the product description to identify the finish.



[Download photometric file .ldt / .ies](#)



[Click on image to download energy label](#)

TECHNICAL CHARACTERISTICS

Type:	Ceiling fixture
IP Protection degrees:	IP23
Light source 1:	3 x LED Cree 39W Warm White - 3000K 3700 lm ^(N) CRI 80
Total power consumption (W):	42,2W
Voltage / Frequency:	100-240V/50-60Hz
Warranty (Years):	2
Option to extend the guarantee (Years):	5
Units per box:	3
Net Weight (Kg):	3.835
EAN:	8435381425197



MATERIALS / FINISHES

Structure material:	Aluminium Steel
Structure finish:	Chrome Matt white

GEAR

Multi-voltage electronic gear included (100-240V / 50-60Hz)

Lm^(N): Nominal flow of light in actual working conditions. Its actual flow will depend on the environmental conditions and the efficiency of the optics and/or diffuser.

LEDS-C4 reserves the right to make the necessary technical changes they deem adequate, in order to improve the features of the product.

Please consult the sales team to clarify any doubt.

Luminaria

Código 15-4921
 Nombre Aplique STRATA 39W

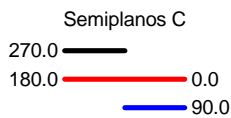
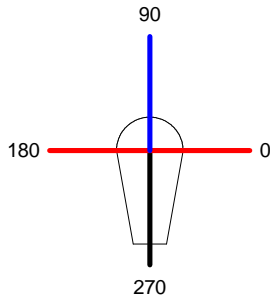
Ensayo

Código 15-4921
 Nombre Aplique STRATA 39W

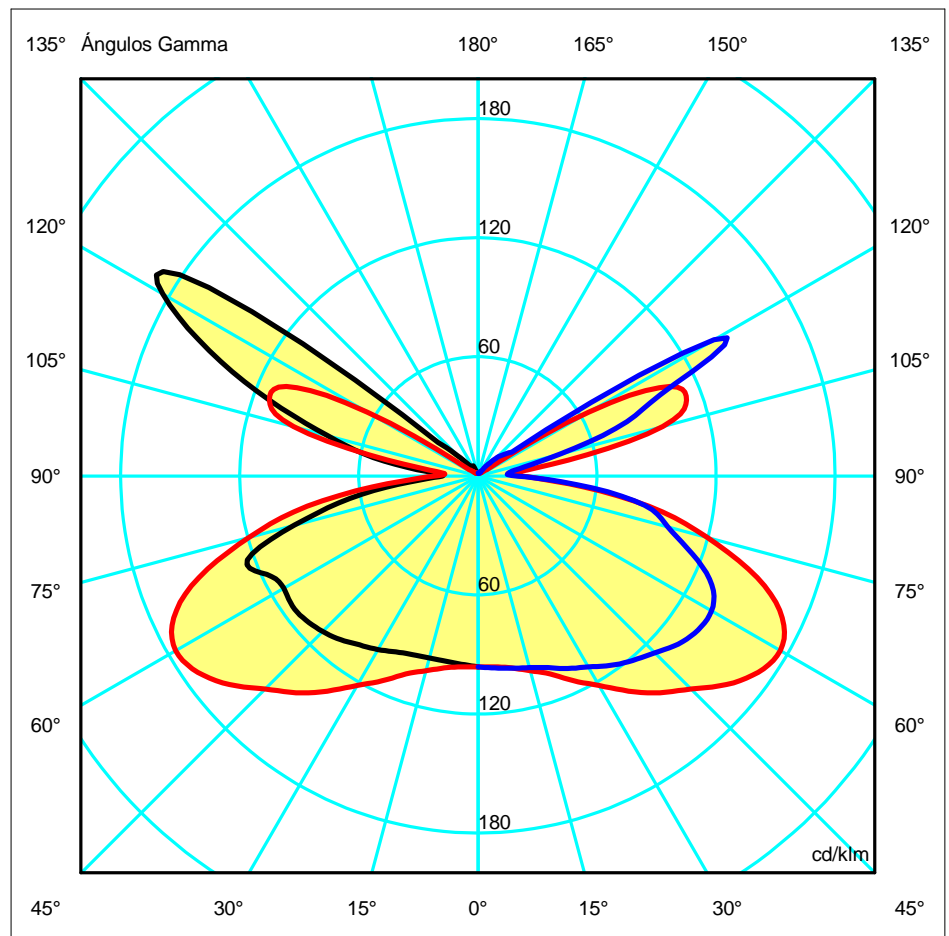
Flujo Luminaria	2008.41 lm	Potencia luminaria	39.00 W	Eficiencia	51.50 lm/W	Rendimiento	100.00%
Flujo de Lámpara	2008.42 lm	Valor Máximo	183.46 cd/klm	Posición	C=270.00 G=120.00	CG	Sim. en los planos 270-90
Luminaria Redonda		Diam.	280 mm	Altura	108 mm		
Área Luminosa Redonda		Diam.	250 mm	Altura	100 mm		
Área Luminosa Horizontal		0.049087 m2		Área Emisión sobre Pl. 180°		0.025000 m2	
Área Emisión sobre Pl. 0°		0.025000 m2		Área Emisión sobre Pl. 270°		0.025000 m2	
Área Emisión sobre Pl. 90°		0.025000 m2		Área de deslumbramiento a 76°		0.036133 m2	
Sist. de Coorden.		CG viales		Tipo de Simetría		Sim. en los planos 270-90	
Fecha		10-03-2015		Máximo Ángulo Gamma		180	
Distancia de Ensayo		0.00		Flujo de Ensayo		2008.42 lm	
Operador		Asselum T2		Tensión de alimentación [V]			
Temperatura		25.00 °C		Corriente de alimentación [A]			
Humedad		60.00 %		Fotocélula			
Notas							

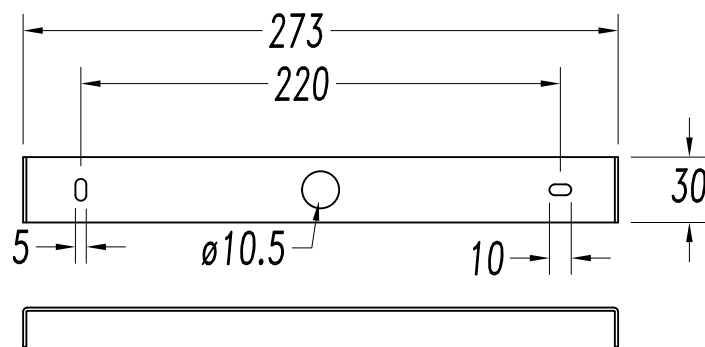
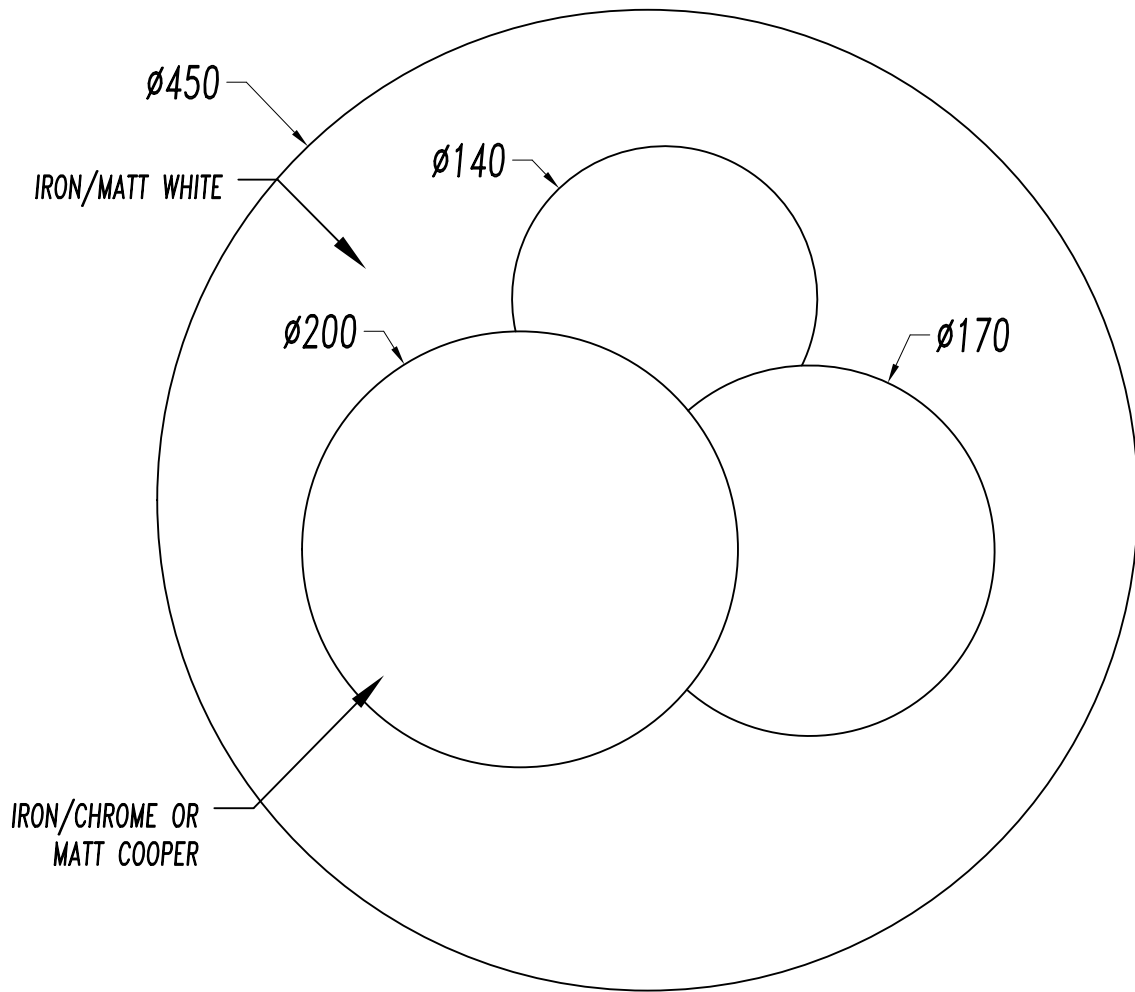
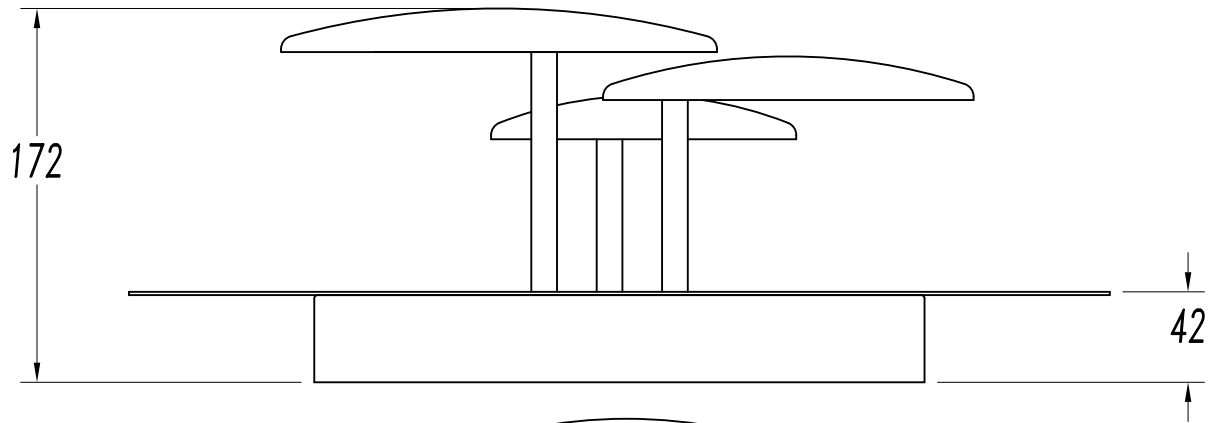
Lámparas de la Luminaria

Familia	Código	Nombre	Flujo [lm]	Pot. [W]	Cant.
	05-4921-21-14	05-4921-21-14	2008.42	39.00	1
C.I.E.	25 57 87 72 100	D DIN 5040	B11		

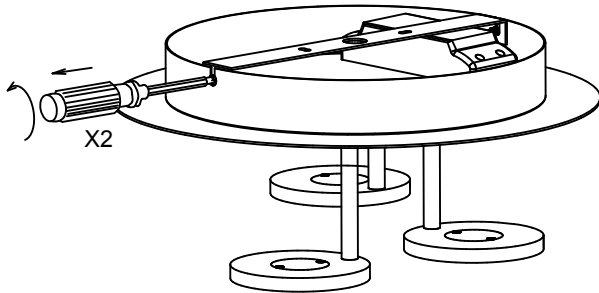


ULOR 27.92 %
 DLOR 72.08 %
 RN 27.92 %

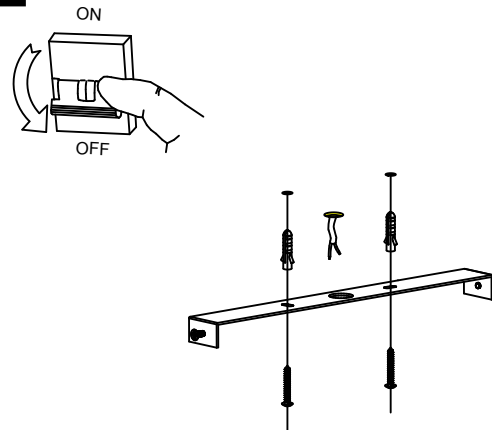




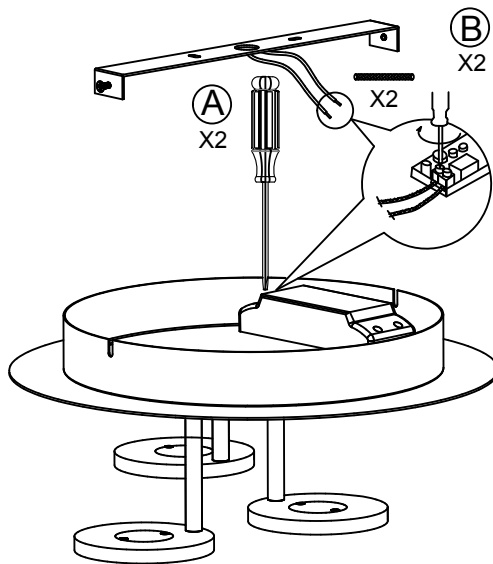
1



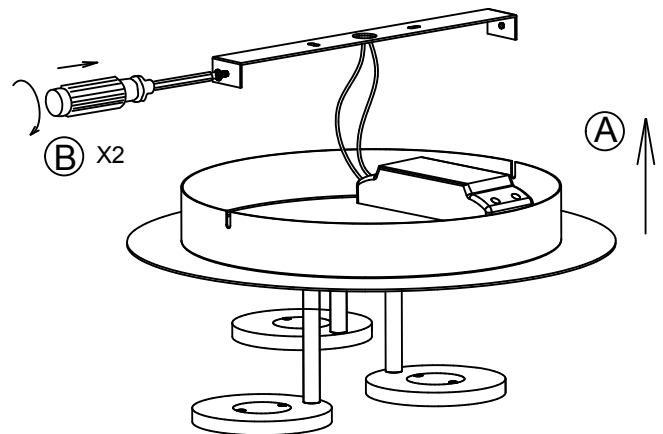
2



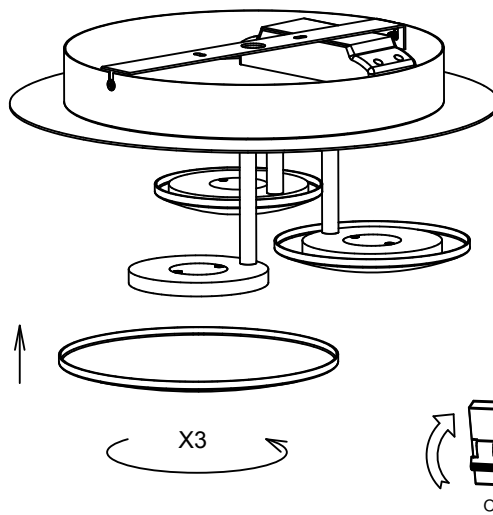
3



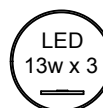
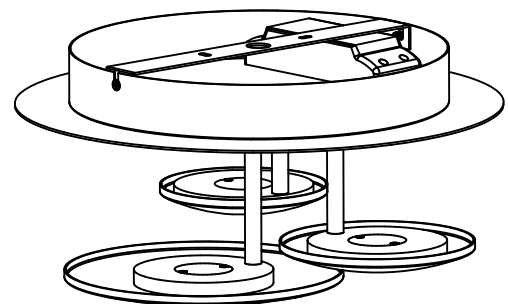
4



5



6



in

