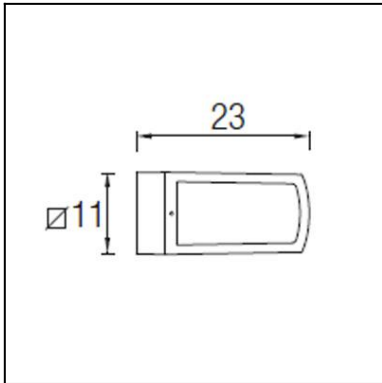


The photograph may not match the reference exactly. Please read the product description to identify the finish.



[Download photometric file .ldt /.ies](#)

TECHNICAL CHARACTERISTICS

Type:	Wall fixture
IP Protection degrees:	IP65
Light source 1:	1 x E27
Bulb specified at the product label	MAX 100W
IK Protection degrees:	IK05
Total power consumption (W):	100
Voltage / Frequency:	230V/50-60Hz
Warranty:	2
Units per box:	6
Net Weight (Kg):	0.000



MATERIALS / FINISHES

Structure material: Injected aluminium

Diffuser material: Glass

Structure finish: Urban grey

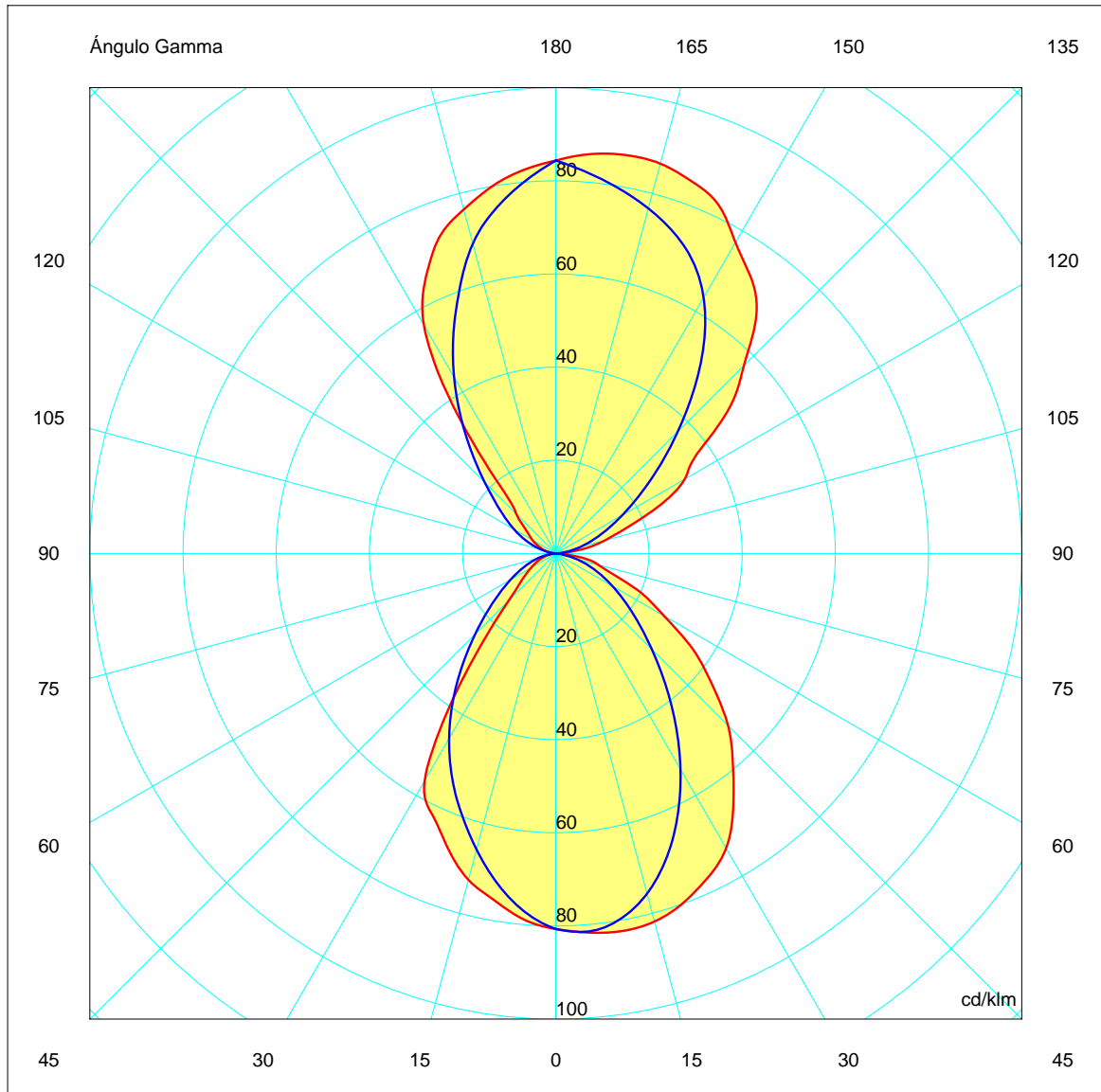
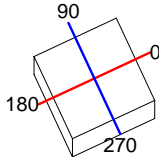
Diffuser finish: Satin

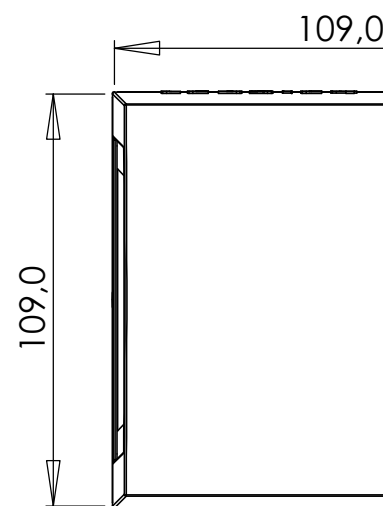
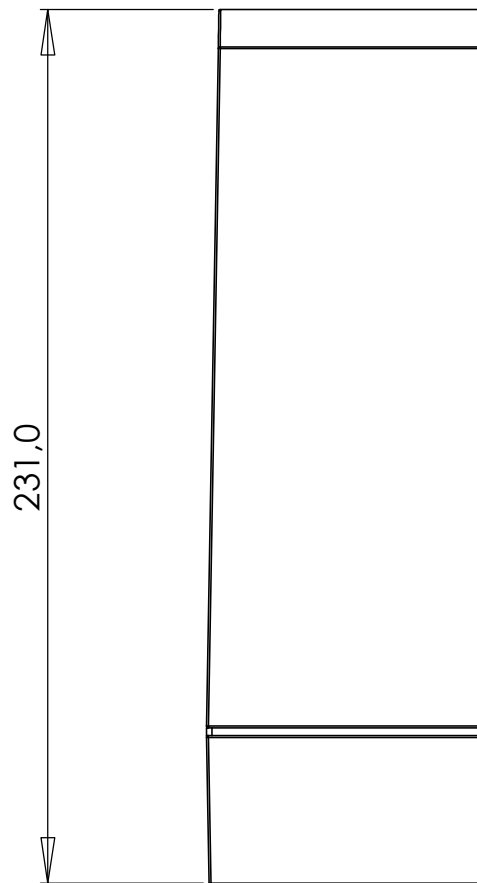
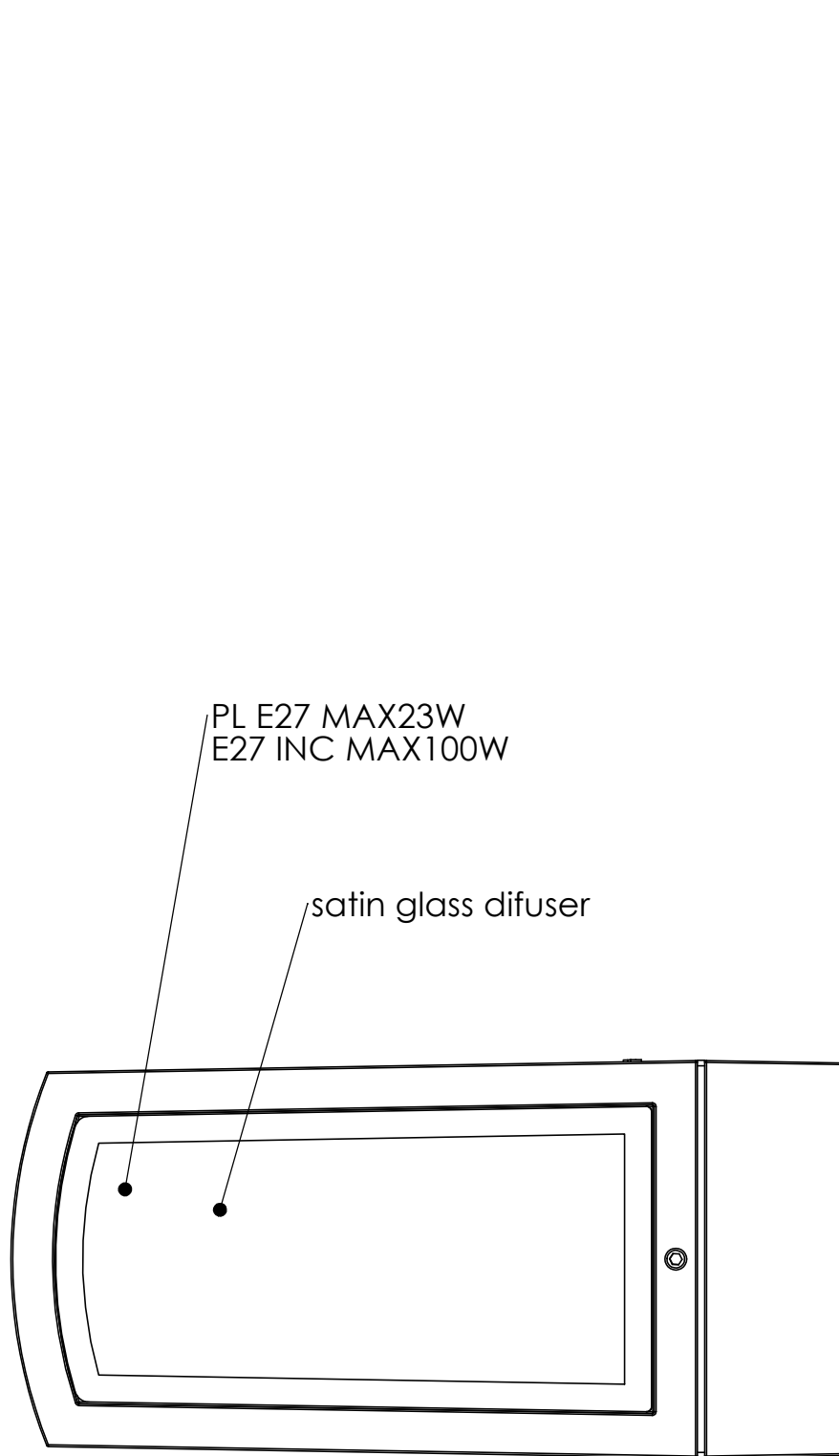
Luminaria		Ensayo		Lámpara	
Código	05-9287-34-37	Código	05-9287-34-37	Código	DLX EL LL 15W827E27
Nombre	Aplique Afrodita 1x15W E27	Nombre	Afrodita Aplique 1x15W E27	Número	1
Familia	- LEDS-C4	Fecha	22-11-2008	Posición	UNIVERSAL
Eficiencia	31.10%	Sist. de Coord.	C-G	Flujo Total	900.00 lm
Valor Máximo	86.84 cd/klm	Posición	C=0.00 G=170.00		Asimétrico

110mm x 110mm

Semiplanos C

180.0 ——— 0.0
 270.0 ——— 90.0





	Fecha	Nombre	CRITERIOS DE CONTROL		Tolerancias generales	Proyecto:
Dibujado	1-04-11	J.PARES	Inspección Dimensional	INSP-DIM	TOL-GRAL	PROYECTO
Comprob.			Inspección Visual	INSP-VIS		LOCALIZACIÓN



LEDS-C4

OUTDOOR

05-9287

